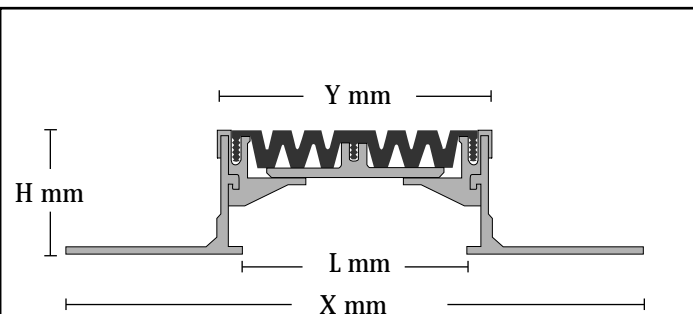
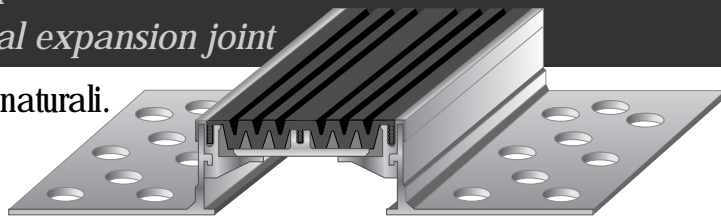


B1-108/.. *Giunto di struttura* *Flexible mechanical expansion joint*

Giunto strutturale per pavimenti in ceramica o pietre naturali.
Flexible mechanical expansion joint for ceramic or natural stone floors.



Scala 1:3
Scale 1:3

ART.	L mm*	H mm*	Y mm*	X mm*	MOV. mm
B1108/35	90	35	108	230	-12/+18
B1108/50	90	50	108	230	-12/+18

* tolleranza +/- 2mm *tolerance +/- 2mm

La struttura, realizzata in alluminio, avente la parte di appoggio al supporto forata, permette un corretto posizionamento e fissaggio meccanico del giunto al fondo di posa. La guarnizione elastica intercambiabile in Dutral, garantisce il movimento di dilatazione e contrazione del giunto stesso. La guarnizione può essere fornita in rotoli fino a 20 ml. Lunghezza barre: ml 4,00. Colore guarnizione: nero.

The aluminium joint has drilled fixing faces, allowing correct positioning and anchorage to the floor base. The interchangeable flexible seal is made from Dutral, guaranteeing expansion and contraction of the joint. The seal is available in rolls of up to 20 metres in length. The standard bar length is 4 m. Seal colours: black.

MATERIALE MATERIAL

Struttura in alluminio (con fori di diam. 10 mm).
Guarnizione in Dutral (resistente agli agenti atmosferici, agli sbalzi termici da -35°C a +120°C).

Aluminium (with 10 mm. diam. holes). Dutral seals (resistant to atmospheric corrosion and temperature variations from -35°C to +120°C).

PORTATA** CAPACITY LOAD**

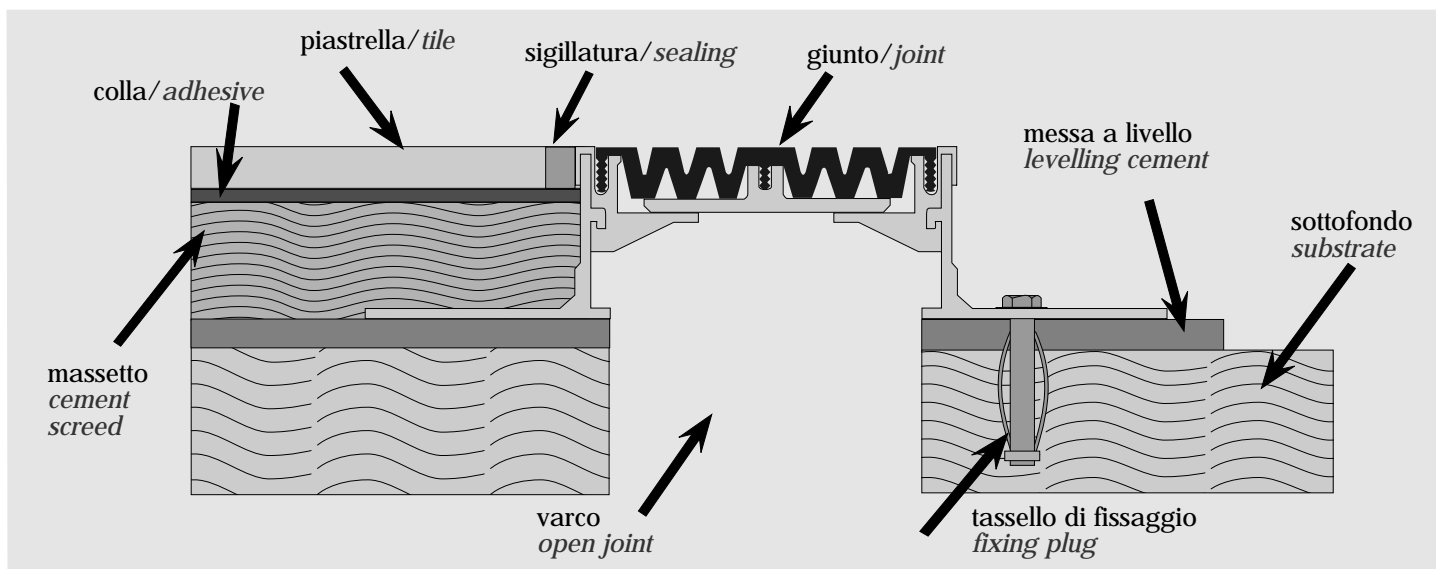
Adatto a sopportare pesi di autovetture ed autocarri di peso totale complessivo fino a 4000 kg, con carico massimo sulla ruota di 1200 kg.

Capable of supporting the weight of cars and trucks of a total weight of 4,000 kg with maximum wheel load of 1,200kg.

MONTAGGIO** MOUNTING**

Il montaggio viene eseguito mediante l'utilizzo di tasselli meccanici nella misura di n° 7 per metro lineare (1 ogni 30 cm) alternandoli sulle ali del profilo (vedi schema di montaggio pag. 18).

Mounted using 7 fixing plugs every linear meter (1 every 30 cm.) alternately on each side of the profile (see Mounting diagram on page 18).



** La capacità di carico esposta è garantita esclusivamente in seguito ad una attenta esecuzione delle istruzioni di montaggio.
** *The capacity load shown is only guaranteed if the mounting instructions have been correctly followed.*