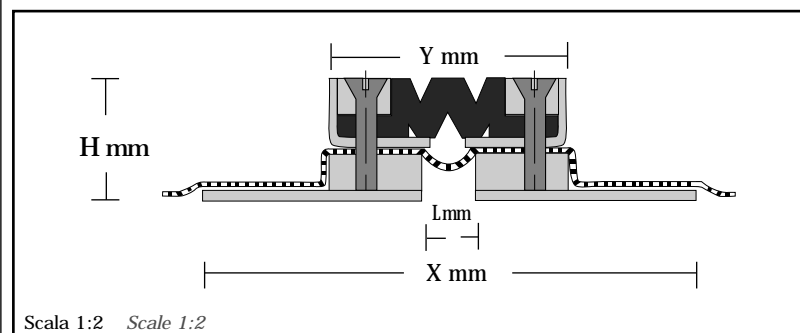
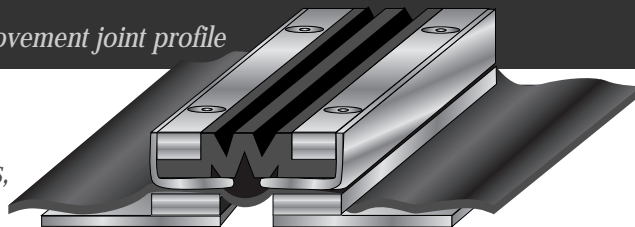


VA.8.65/...F *Giunto di struttura* *Watertight heavy load movement joint profile*

Giunto di struttura a tenuta per carichi pesanti, adatto al transito di carrelli elevatori, senza coperture a vista, adatto anche in zone igieniche.
Watertight and heavy load movement joint profile, suitable for heavy loads, fork lift trucks traffic and areas where an high hygiene is required.



La struttura è realizzata in acciaio massiccio ad alto tenore, gomma antivibrante adatta al transito di carrelli elevatori, anche con ruote piccole, inserto in gomma stabilizzata continua, seconda guaina impermeabilizzante addizionale che sarà legata in modo omogeneo a caldo senza tensioni e sforzi di taglio, in caso di danneggiamento l'inserto può essere sostituito senza danneggiare lo strato di guaina addizionale. Adatto a tutti i tipi di coperture. Colore guarnizione: nero. Lunghezza barre ml.4,00. Aree di applicazione: parcheggi e garages anche sotterranei, tutte le aree industriali.

The construction is in solid and high-grade steel, with an upper anti-vibration, stabilized and continuous rubber sealing designed for fork lift trucks traffic, which can also be small-wheeled. Also complete with a lower waterproof sealing, heat-connected without tensile stress and pressure. It is possible to replace the upper seal without damaging the additional lower waterproof sealing or the adjoining floor. Suitable for all kinds of floor coverings. Upper seal colour: black. Bar length 4.00 m. Applications: parking lots and garages, including those underground, all industrial areas.

ART.	X mm*	H mm*	L mm*	Y mm*	MOV. mm*
.A.8.65/25F***	220	25	25	65	+/-8 orizz. +/-6 vert.
VA.8.65/50F	220	50	25	65	+/-8 orizz. +/-6 vert.
VA.8.65/80F	220	80	25	65	+/-8 orizz. +/-6 vert.
VA.8.65/100F	220	100	25	65	+/-8 orizz. +/-6 vert.
VA.8.65/120F	220	120	25	65	+/-8 orizz. +/-6 vert.

* tolleranza +/- 2mm *tolerance +/- 2mm
*** Solo per giunti verticali. *** For vertical joints only.

MATERIALE MATERIAL

Struttura in alluminio (con fori di diam. 10 mm). Guarnizione in neoprene (resistente agli agenti atmosferici, agli sbalzi termici da -35° C a +120° C).

Aluminium construction (with 10 mm diam. holes), neoprene seal (resistant to atmospheric corrosion and temperature changes from -35° C to +120° C).

PORTATA** CAPACITY LOAD**

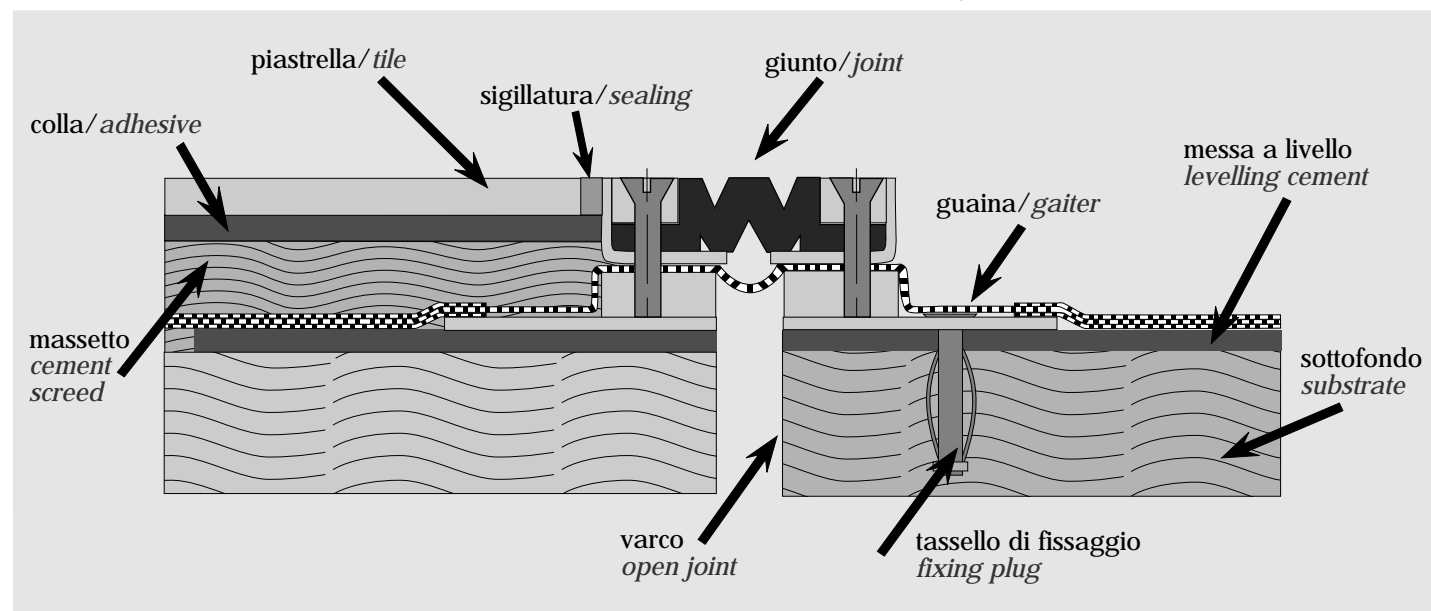
Adatto al transito di autoveicoli ed autocarri, nonché di carrelli elevatori, anche con ruote piccole. Carico massimo ammesso kg.2.500 per ruota, con diametro ruota di mm.150 e larghezza mm.100

Suitable for traffic of vehicles and trucks as well as fork lift trucks, which can also be small-wheeled. Maximum permissible load 2,500 kg. per wheel, with wheel diameter of 150 mm and width of 100 mm.

MONTAGGIO** MOUNTING**

Il montaggio viene eseguito mediante l'utilizzo di tasselli meccanici nella misura di n° 7 per ml (1 ogni 30 cm) alternandoli sulle ali del profilo.

Mounted using 7 mechanical fixing plugs every linear metre (1 every 30 cm.), alternating them on the wings of the profile.



** La capacità di carico esposta è garantita esclusivamente in seguito ad una attenta esecuzione delle istruzioni di montaggio.
** The capacity load shown is only guaranteed if the mounting instructions have been correctly followed.